

MONTAJES CONSERVEROS DE GALICIA

MCG

Cerradora de latas redondas

R-430



NOVEDAD

1 OPERARIO
2 CERRADORAS

Alimentación desde ambos lados.

NOVEDAD

FLEXIBILIDAD
MÁXIMA

diámetros 50-160mm.



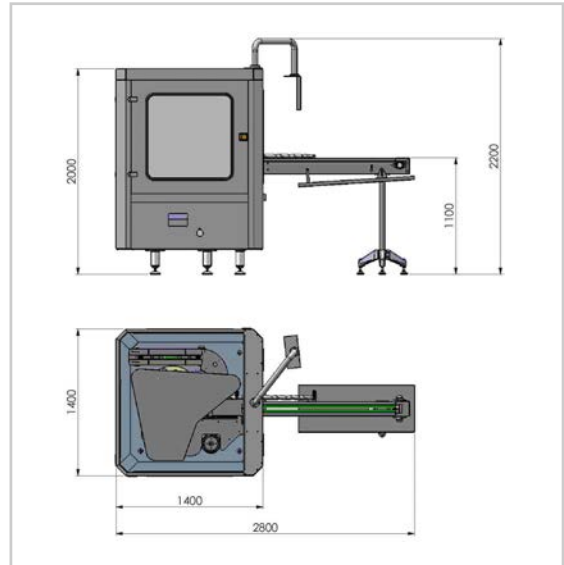
Características

Datos Técnicos:

Diámetro mín-máx	50-160 mm
Altura mín-máx	25-150 mm (otros bajo demanda)
Cabezas de Cierre	4
Producción máx	300 lpm
Cambio de formato	2-3 horas
Cambio de altura	5-10 minutos

Medidas y Consumos:

Dimensiones	2.800 x 1.400 x 2.200 mm
Volumen	8,5 m ³
Peso	2.200 Kg
Motor	5,5 CV
Consumo Aire	80 l/h a 6 Kg/cm ³



DESCRIPCION

Alimentación automática de latas con sin-fín de sincronización.

Alimentación de tapas desde ambos lados (derecho e izquierdo). Permite que 1 operario alimente a 2 cerradoras. Extensión del Alimentador de Tapas (NOVEDAD).

Polea con 4 estaciones de cierre y grupo alimentador de tapas sujeto al chasis superior y apoyado en 3 columnas de elevación que le confieren mayor estabilidad, capacidad de producción y consistencia en la calidad del cierre.

Cambio de altura elevando el tren superior.

Tecnología de cierre con sistema de cierre progresivo.

2 ruedas de cierre estancas AISI 440C: una de 1ª op y una de 2ª op por cada cabezal.

Cinta de salida de latas motorizada.

Sistemas de seguridad, variador electrónico de frecuencia y autómatas programables.

Protección y defensas de seguridad en Inox, según normativa CE.



OPCIONES

Marcador de Tapas por inyección de tinta, modelo a determinar.

Elevación automática de la polea cabezal y alimentador de tapas.

Inyección de vapor o gas bajo tapas.

Acoplamiento y Sincronización con Dosificadores de líquidos.